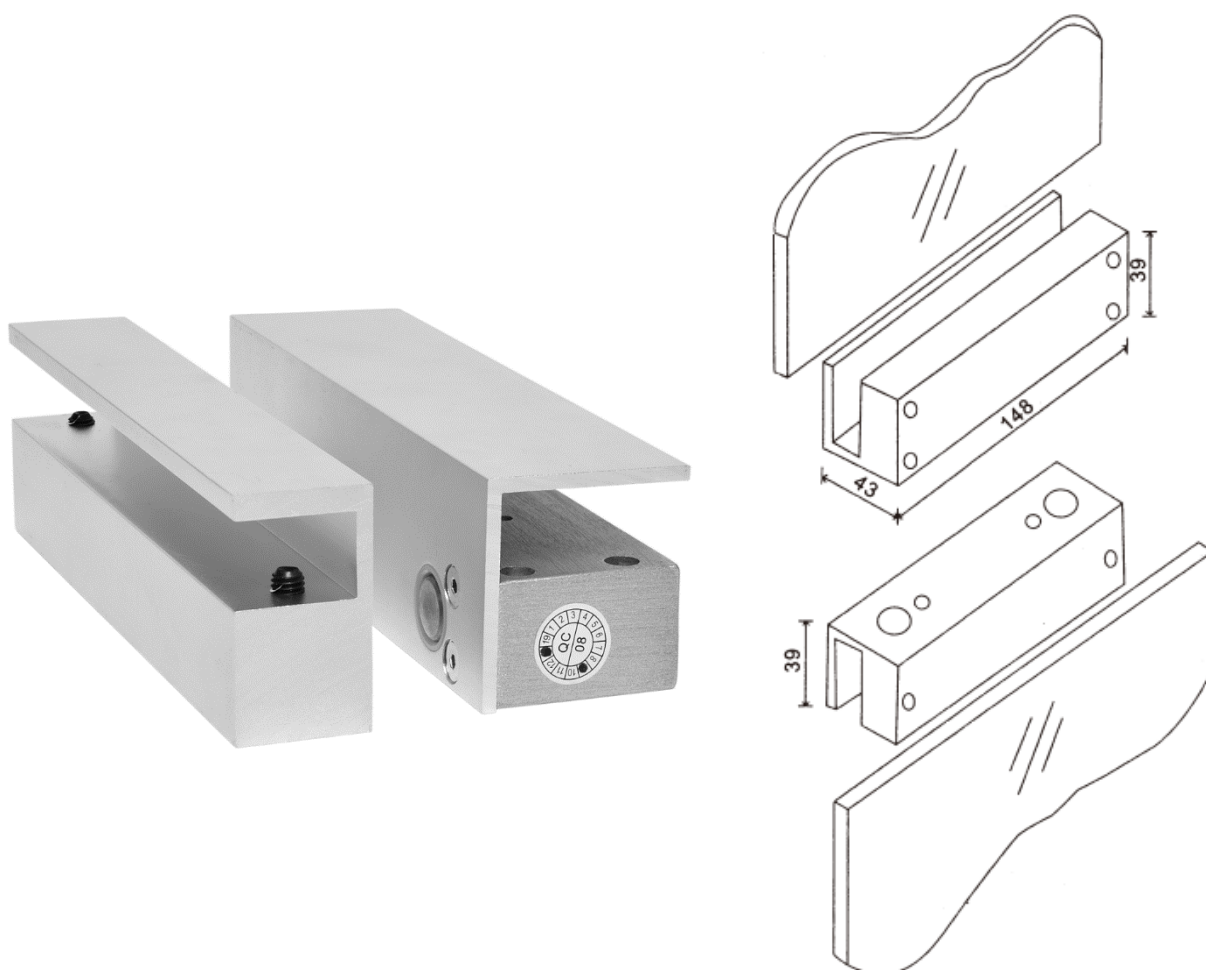


# ЛКД-ЗС-10-00

замок электромеханический  
соленоидный

## Паспорт



*Внешний вид*

Замок электромеханический соленоидный ЛКД-ЗС-10-00 - запирающее устройство, снабженное механическим ригелем, где ригель приводится в движение металлическим сердечником, который втягивается в соленоид при подаче электрического питания.

### Спецификация

Модель	ЛКД ЗС-10-00
Тип замка	НО (закрыт при наличии питания)
Сила удержания	1000 кг
Таймер задержки	0/3/6/ секунд
Выходы	Сигнал разблокировки, состояние двери, состояние замка
Типы дверей	Стеклянные
Рабочее напряжение	12В (DC)
Потребляемый ток	Стартовый 1,2А, режим ожидания 150мА
Рабочая температура	-10°C...+55°C
Размеры замка, мм	148x43x39



### Гарантийные обязательства

Гарантийный срок 12 месяцев с момента продажи оборудования, что должно быть подтверждено соответствующими документами. Без документа, удостоверяющего покупку оборудования сервисный центр гарантийный ремонт не осуществляет.

Отметки продавца в паспорте изделия являются не обязательными и не влияют на обеспечения гарантийных обязательств.

Исполнение гарантийных обязательств осуществляется в соответствии с законодательством РФ.

### Ограничения гарантии

1. Использование аппаратуры не по назначению.
2. Неправильная или небрежная эксплуатация аппаратуры, транспортировка, нарушение условий и правил эксплуатации, в том числе вследствие воздействия высоких или низких температур, электромагнитного излучения, высокой влажности, запыленности и т.д.
3. Попадание внутрь корпуса жидкости, насекомых и других посторонних веществ, существ и предметов.
4. Механические повреждения аппаратуры.
5. Несанкционированное тестирование или ремонт, или попытки изменения в конструкции аппаратуры или в его программном обеспечении, в том числе неуполномоченным лицом или организацией.
6. Появление повреждений аппаратуры, полученных в результате несчастного случая, стихийного бедствия или другим причинам, находящимся вне зоны ответственности сервисного центра
7. Появление неисправностей аппаратуры, вызванных нестабильной работой телекоммуникационных, питающих, кабельных сетей и электросетей.

### СВИДЕТЕЛЬСТВО О ПРИЕМКЕ

Наименование: **ЛКД-ЗС-10-00, замок электромеханический соленоидный**

Дата выпуска: \_\_\_\_\_ 202\_\_ г.

### ОТМЕТКИ ПРОДАВЦА

Монтажная организация: \_\_\_\_\_

Дата выпуска: \_\_\_\_\_ 202\_\_ г.

### ОТМЕТКИ О ВВОДЕ В ЭКСПЛУАТАЦИЮ

Монтажная организация: \_\_\_\_\_

Дата выпуска: \_\_\_\_\_ 202\_\_ г.