

## Защелки электромеханические TS-SL4NO TS-SL4NC ПАСПОРТ

### Замечания по безопасности использования

Электромеханическая защелка не имеет внутри или снаружи опасных для здоровья напряжений.

#### При эксплуатации электромеханической защелки запрещается:

1. Подключать электромеханическую защелку к источникам питания с напряжением, не соответствующим указанным значениям в технических характеристиках.
2. Подавать питание на защелку TS-SL4NC на время более 30 секунд при частых проходах
3. Эксплуатировать электромеханическую защелку на улице или в агрессивных средах с содержанием в атмосфере кислот, щелочей, масел и т.п.

**Внимание:** при работе защелки возможен ее нагрев. Нагрев не является неисправностью изделия, если при этом сохраняется работоспособность изделия.

### Общие сведения и назначение изделия

Электромеханическая защелка (далее защелка) предназначена для работы в системах контроля и управления доступом. Защелка используется совместно с ответной частью **TS-DL** или с косым ригелем механического замка. При использовании защелки с косым ригелем замка снаружи двери должна быть установлена неповоротная ручка. Защелка врезается в коробку двери и крепится с помощью лицевой планки **TS-LSL** («длинная») или **TS-LSS** («короткая»). Лицевые планки изготовлены из нержавеющей стали. Запирающая планка защелки имеет возможность регулировки, что позволяет точнее подогнать положение планки и ригеля после установки защелки.

Электромеханическая защелка не предназначена для установки на улице и не имеет защиты от воздействия влаги.

Защелка **TS-SL4NO** является нормально-открытой и блокируется при подаче питания. Время подачи питания не регламентируется.

Защелка **TS-SL4NC** является нормально-закрытой и разблокируется при подаче питания. Защелка имеет возможность долговременной механической разблокировки. Время подачи питания на защелку при частых проходах не должно быть больше 30 секунд.

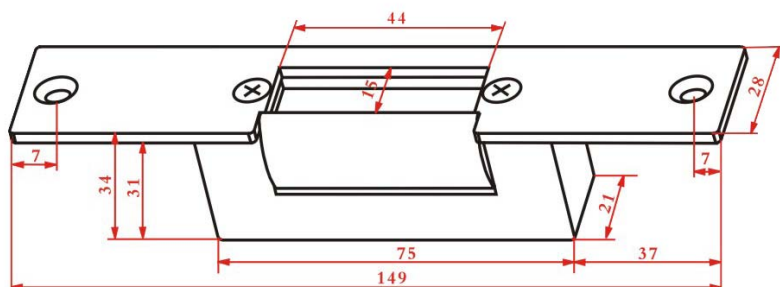
### Комплект поставки

Электромеханическая защелка - 1 шт.

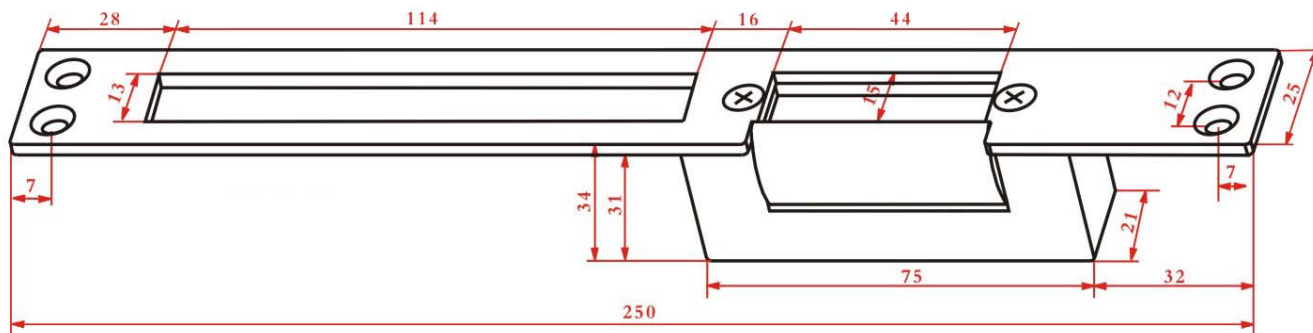
**Внимание:** лицевая планка и ответная часть поставляются отдельно и не входят в комплект поставки.

### Габаритные размеры (размеры приведены в миллиметрах)

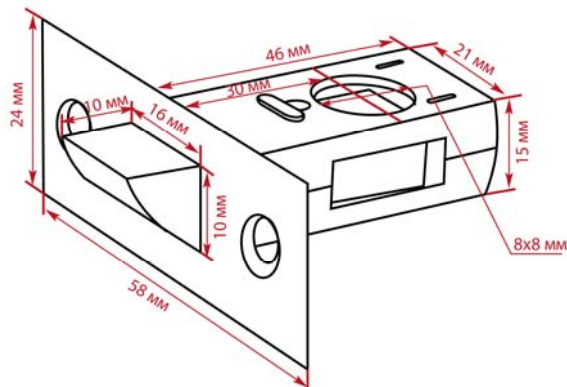
Защелка и лицевая планка TS-LSS



## Защелка и лицевая планка TS-LSL



## Ответная часть TS-DL



## Рекомендации по подключению

1. При подключении защелки полярность питания не имеет значения.
2. При подключении электромеханической защелки рекомендуется параллельно обмотке защелки устанавливать варистор на 18-22 вольта или диод обратной полярностью для защиты цепей управления от самоиндукции защелки.

## Технические характеристики защелок

Модель	TS-SL4NO	TS-SL4NC
Материал корпуса	Цинковый сплав	
Режим работы	Нормально-открытая	Нормально-закрытая
Рабочее напряжение	9 -15 В пост. или перемен. ток	
Потребляемый ток при 12В	240 мА	750 мА
Сопротивление обмотки по пост. току	50 Ом	16 Ом
Нагрузка удержания	4000 Н	
Ресурс	Не менее 300000 циклов	
Рабочая температура	-20...+50 град.С	
Защита от атмосферных осадков	Нет	

\*Содержание драгоценных материалов: не требует учёта при хранении, списании и утилизации.

## Правила хранения и транспортировки

Хранение изделия в потребительской таре должно соответствовать условиям хранения 1 по ГОСТ 15150-69. В помещениях для хранения изделия не должно быть паров кислот, щёлочи, агрессивных газов и других вредных примесей, вызывающих коррозию.

Устройства в транспортной таре перевозятся любым видом крытых транспортных средств, в соответствии с требованиями действующих нормативных документов.

## Правила продажи изделия

Продажа изделия на территории РФ должна производиться в соответствии с постановлением Правительства РФ от 31 декабря 2020 г. N 2463. Продажа изделия не имеет возрастных или иных ограничений.

## Утилизация

Изделие утилизировать как бытовую технику без принятия специальных мер защиты окружающей среды.

## Техническое обслуживание

Техническое обслуживание изделия должно проводиться не реже одного раза в год.

Ежегодные работы по техническому обслуживанию включают:

- а) проверку работоспособности изделия, согласно инструкции по монтажу;
- б) проверку целостности корпуса изделия, надёжности креплений, контактных соединений;
- в) очистку корпуса изделия от пыли и грязи.

## Гарантийные обязательства

Изготовитель гарантирует соответствие изделия требованиям эксплуатационной документации при соблюдении потребителем правил транспортирования, хранения, монтажа и эксплуатации.

Срок службы изделия – 5 лет.

Гарантийный срок эксплуатации – 12 месяцев с даты приобретения.

При покупке изделия требуйте отметку даты продажи в гарантийном талоне и проверяйте комплектность согласно данному руководству. При отсутствии документа, подтверждающего дату приобретения, гарантийный срок исчисляется от даты производства.

В течение гарантийного срока производится бесплатный ремонт изделия. Гарантия не распространяется на изделия, имеющие повреждения корпуса или подвергшиеся разборке потребителем.

При обнаружении неисправности изделие должно быть отправлено в сервисный центр поставщика.

Расходы по транспортировке к месту ремонта и обратно несет потребитель.

Адрес гарантийного сервисного центра ООО «Тантос»: 129337 г. Москва, улица Красная Сосна, дом 2, корпус 1, стр.1. телефон +7 495 7392283, доб. 6204

## Сведения о маркировке изделия

Этикетка с названием изделия, напряжением питания, изготовителем и импортером нанесена на коробку изделия. Этикетка с названием изделия, страной производства, основными характеристиками, товарным знаком производителя и серийным номером нанесена на корпус изделия.

Дата производства указана в серийном номере на этикетке, где первые 4 цифры обозначают год, 5 и 6 цифра месяц производства.

## Сведения о сертификации

Изделие соответствует требованиям технического регламента Таможенного союза ТР ТС 020/2011.

## Сделано в Китае

Изготовитель: Чжуншань Елок Секьюрити Технолоджи Лтд, провинция Гуандун, город Чжуншань, Донгшэнь, шоссе Донгшэнь Ист, улица Силун Ист, 25

Импортер: ООО "Логист", 109156, г. Москва, ул. Саранская, дом 4/24, помещение XV, офис 2. Тел.: (495) 739-22-83, <http://www.tantos.pro>, E-mail: [info@tantos.pro](mailto:info@tantos.pro)

Параметры и характеристики изделия могут меняться без предварительного уведомления. Актуальную версию паспорта на устройство смотрите на сайте [www.tantos.pro](http://www.tantos.pro) на странице изделия.



## Гарантийный талон

Талон действителен при наличии всех штампов и отметок

Модель	Дата приобретения
Серийный номер	Ф.И.О. и телефон покупателя
Название и юридический адрес продающей организации	Место печати

**Внимание:** Убедитесь, пожалуйста, что гарантийный талон полностью, правильно и разборчиво заполнен.

Настоящий гарантийный талон выдается сроком на один год с даты продажи, если в паспорте изделия не указан иной гарантийный срок. Если в паспорте изделия указан больший гарантийный срок – действие настоящего гарантийного талона распространяется на указанный в паспорте изделия срок.

Гарантия распространяется только на товары, используемые в соответствии с назначением, техническими и иными условиями, предусмотренными изготовителем (производителем). При нарушении этих условий Продавец не несет ответственности по гарантийным обязательствам. Продавец вправе отказать Покупателю в гарантийном обслуживании, если при выяснении причин неисправности будет установлено, что данные обстоятельства не могут быть отнесены к заводским дефектам поставленного Товара.

**Гарантия не распространяется:**

На неисправности, возникшие в результате воздействия окружающей среды (дождь, снег, град, гроза и т.д.), наступление форс-мажорных обстоятельств (пожар, наводнение, землетрясение и др.)

- На неисправности, вызванные нарушением правил транспортировки, хранения, эксплуатации или неправильной установкой.

- На повреждения, вызванные попаданием внутрь Товара посторонних предметов, веществ, жидкостей, насекомых и т.д.

- На Товар, имеющий внешние дефекты (явные механические повреждения, трещины, сколы на корпусе и внутри устройства).

- В случае обнаружения следов механических и термических повреждений компонентов на платах.

- В случае внесения Покупателем любых изменений в Товар.

- В случае, если в течение гарантийного срока часть или части товара были заменены частью или частями, которые не были поставлены или санкционированы, а также были неудовлетворительного качества и не подходили для Товара.

- В случае если ремонт производился не в авторизованном производителем сервисном центре.

**Действие настоящей гарантии не распространяется на детали отделки корпуса и прочие детали, обладающие ограниченным сроком использования.**

**Таблица гарантийного ремонта**

Номер гарантийного ремонта	Дата поступления аппарата в ремонт	Дата выдачи аппарата	Описание ремонта	Список замененных деталей	Название и печать сервисного центра	Ф.И.О. мастера, выполнившего ремонт

Талон должен заполняться представителем уполномоченной организации или обслуживающим центром, производящим гарантийный ремонт изделия. После проведения гарантийного ремонта данный талон должен быть возвращен Владельцу.