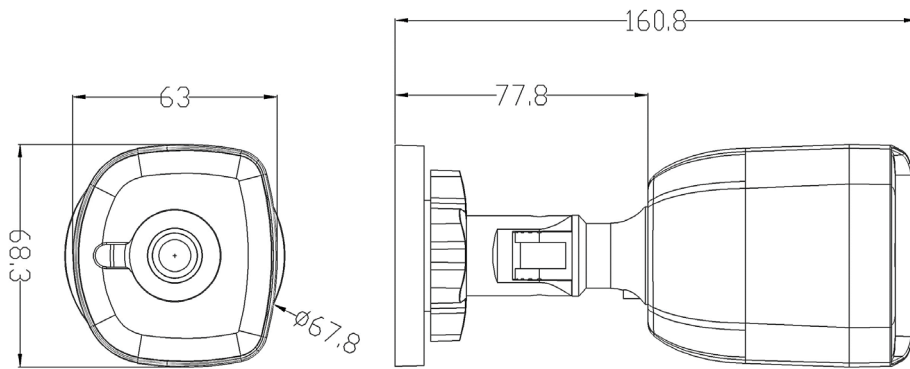


9. Габаритные размеры



ВНИМАНИЕ! Устройство должно быть заземлено! Работа изделия без заземления может привести к отказу в гарантийном обслуживании в сервисном центре. Заземление осуществляется на специальный винт заземления, корпус или кронштейн камеры.

10. Личная карточка устройства

Модель: FX-IPC-C2FP-IR AI

S/N:

Дата продажи: _____

Внимание!

При обращении в сервисный центр заполните гарантийный талон и акт рекламации

Дополнительная информация на сайте: www.keno-cctv.ru

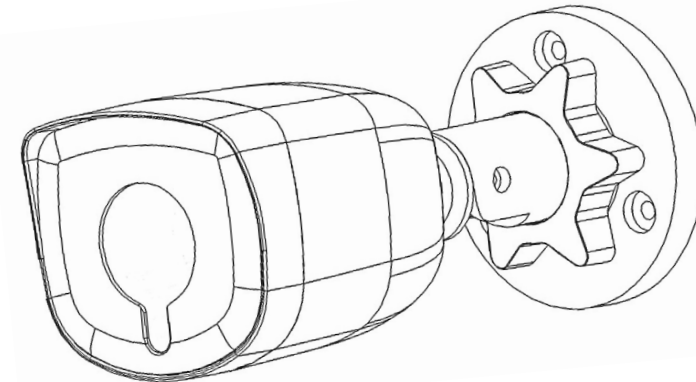
Телефон технической поддержки: 8-800-1002132

Звонок бесплатный по всей территории РФ



СЕТЕВАЯ КАМЕРА ВИДЕОНАБЛЮДЕНИЯ

FX-IPC-C2FP-IR AI



ПАСПОРТ

Пожалуйста, ознакомьтесь перед эксплуатацией и сохраните для дальнейшего использования

Редакция 1А
2024г.

1. Основные сведения об изделии

Сетевая камера видеонаблюдения – FX-IPC-C2FP-IR AI (далее – видеочамера) во всепогодном исполнении служит для передачи оцифрованного видео и аудио сигнала к устройству сбора, обработки и хранения данных. Видеочамера оснащена высокочувствительной КМОП-матрицей, объективом с фиксированным фокусным расстоянием, ИК-фильтром и встроенной ИК-подсветкой, что позволяет вести круглосуточное наблюдение при любых условиях съемки в широком диапазоне рабочих температур.

2. Основные технические данные

Модель	FX-IPC-C2FP-IR AI
Система	Fullhan FH8852V201
Мощность AI	Из ресурсов GPU, 0.5T AI
Тип матрицы	1/3" GalaxyCore GC2083 (2.0 Мегапикселя)
Эффективные пиксели	1920(Г) × 1080(В), Размер пикселя 2.7 x 2.7 [μm]
Электронный затвор	Auto/ 1/25s-1/100000s
Мин. Освещенность	Цвет: 0.002 Лк / F1.6, 0 Лк (ИК вкл.)
Сигнал / шум	≥ 83 Дб (AGC выкл.), SNR ≥ 42 Дб
Переключение день/ночь	Электромеханический ИК-фильтр
ИК подсветка	ИК прожектор (850nm) до 20-25м
Режим работы ИК	Лицо / Номер автомобиля / Базовый режим
Компенсация засветки	BLC / DWDR / Антитуман / Стробоскоп
Шумоподавление	3DNR (Авто / Слабый / Средний / Сильный)
Объектив	2.8mm YТ1049 (4.0MP) F1.85 с ИК коррекцией
Угол обзора	Г: 98° (Широкий)
Формат кодирования	H.265/H.264
Основной поток	4МП: 2560x1440* (1 ~ 20 к/с) / 2МП: 1920x1080 (1 ~ 25 к/с)
Второй поток	D1 / 800x448 (1 ~ 25 к/с)
Поток	256K ~ 12288Kbps, CBR±10%, VBR
Сетевой интерфейс	RJ-45 (10/100Base-T)
Протокол	TCP/IP, IPv4/v6, HTTP, DNS, DHCP, RTP, RTSP, UDP, NTP Third Party: HIKVISION protocol
ONVIF 2.6	Onvif Profile-S/T, АПИ методом CGI
P2P	P6S Lite / Easy VMS
Аналитика	Детектор человека
Аудио	Микрофон с АРУ и ШП, G.711 (a-law, μ-law)
Тревога	Нет
Язык интерфейса	Русский / Английский
Питание	DC 12 В ±25%, PoE (802.3af)
Потребление	Не более 5Вт
Рабочая температура	-40°C ... +60°C, 10% ... 90%
Степень защиты	IP66, Грозозащита до TVS4000В
Материал корпуса	Пластик
Габариты	68.3(Ш) * 63(В) * 160.8(Д) мм
Вес	0.3 кг

3. Комплект поставки

Видеочамера	1 шт.
Паспорт изделия	1 шт.
Трафарет монтажа	1 шт.
Индивидуальная упаковка	1 шт.
Влагозащитный колпачок LAN порта	1 шт.
Комплект крепежа	1 шт.

4. Указания мер безопасности

По способу защиты от поражения электрическим током видеочамера соответствует классу I по ГОСТ 12.2.007.0-75.

Конструкция видеочамеры удовлетворяет требованиям электро- и пожарной безопасности по ГОСТ 12.2.007.0-75 и ГОСТ 12.1.004-91.

5. Сведения об утилизации

Видеочамера не содержит в своём составе опасных или ядовитых веществ, способных нанести вред здоровью человека или окружающей среде, и не представляет опасности для жизни и здоровья людей и окружающей среды по окончании срока службы. Утилизация изделия может производиться по правилам утилизации общепромышленных отходов.

6. Транспортировка и хранение

Видеочамеры в транспортной таре перевозятся любым видом крытых транспортных средств (в железнодорожных вагонах, закрытых автомашинах, трюмах и отсеках судов, герметизированных отапливаемых отсеках самолетов и т.д.) в соответствии с требованиями действующих нормативных документов.

Расстановка и крепление в транспортных средствах ящиков с видеочамерами должны обеспечивать их устойчивое положение, исключать возможность смещения ящиков и удары их друг о друга, а также о стенки транспортных средств.

7. Гарантии изготовителя

Предприятие-изготовитель гарантирует соответствие видеочамеры требованиям технических условий при соблюдении потребителем условий транспортирования, хранения, монтажа и эксплуатации.

Гарантийный срок эксплуатации – 12 месяцев со дня продажи видеочамеры.

Хранение видеочамеры в упаковке должно соответствовать условиям 2 по ГОСТ 15150-69.

В случае выявления неисправности, в течение гарантийного срока эксплуатации, предприятие-изготовитель производит безвозмездный ремонт или замену видеочамеры. Предприятие-изготовитель не несет ответственности и не возмещает ущерба, возникшего по вине потребителя при несоблюдении правил эксплуатации.

8. Вход в систему

IP адрес по умолчанию: 192.168.1.86 (Auto IP: авто переход в подсеть Роутера / NVR)

Логин: **admin**

Пароль: **без пароля** (изменение пароля при первом входе в WEB интерфейс)