

TSt-100HS

Двухканальный приемник команд управления с брелоков

1. Введение

Двухканальный приемник команд управления с брелоков имеет два выходных реле и предназначен для управления реверсивными моторами, электрозамками, освещением, системами сигнализации и пр.

Приемник характеризуется высоким уровнем безопасности, большой памятью, стабильными характеристиками, низким энергопотреблением и удобством в использовании. Для работы с брелоками не требуется настройки кода переключателями или переключателями. Приемник запоминает сигналы от брелоков управления для работы с ними впоследствии. При потере брелока управления вы можете удалить все брелоки из памяти приемника и записать оставшиеся заново.

2. Режимы работы выходных реле

1. Реле срабатывает на 3 секунды по нажатию кнопки брелока – переключатель 1 установлена, переключатели 2 и 3 не установлены (каждая кнопка управляет своим реле)
2. Переключаемые реле – установлена только переключатель 2 (по нажатию кнопки реле включается, по следующему нажатию – выключается, каждая кнопка управляет своим реле)
3. Триггер на 2-х реле – установлена только переключатель 3 (по нажатию первой кнопки брелока реле 1 включается, реле 2 выключается, последующие нажатия этой кнопки не меняют состояний реле, по нажатию второй кнопки брелока реле 2 включается, реле 1 выключается, последующие нажатия этой кнопки не меняют состояний реле).
4. Реле следует нажатия кнопки брелока – все переключатели сняты (допускается установка переключатели на штырьки между положениями 1 и 2) (каждая кнопка управляет своим реле).

3. Регистрация брелоков в приемнике

1. Нажмите кнопку регистрации брелоков, индикатор включится, отпустите кнопку, индикатор выключится, приемник перейдет в режим регистрации брелоков.
2. Нажмите любую кнопку на брелоке, успешная регистрация отображается 5 миганиями индикатора и приемник выходит из режима регистрации. Автоматический выход из режима регистрации происходит через 30 секунд простоя. Можно зарегистрировать до 30 брелоков с фиксированным кодом.

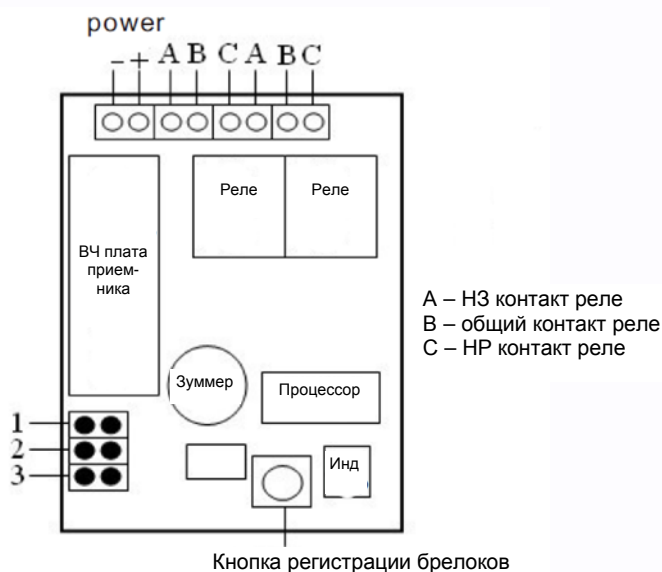
4. Удаление всех брелоков из памяти приемника

Нажмите кнопку регистрации брелоков примерно на 8 секунд, до погасания индикатора, все брелоки будут удалены из памяти приемника.

5. Характеристики

Рабочее напряжение	12В, постоянного тока
Ток потребления в режиме ожидания	Не более 7 мА
Рабочая температура	-40 +80 град. С
Чувствительность приемника	Не менее -105 дБм
Рабочая частота	433 МГц
Выходные реле	10 А, 250 В АС или 10 А 30 В DC
Количество регистрируемых брелоков	30 брелоков с фиксированным кодом
Размеры корпуса приемника	74,5 мм x 54,5 мм x 27 мм

6. Схема подключения приемника



Технические характеристики могут изменяться производителем без предварительного уведомления, с целью повышения качества изделий.